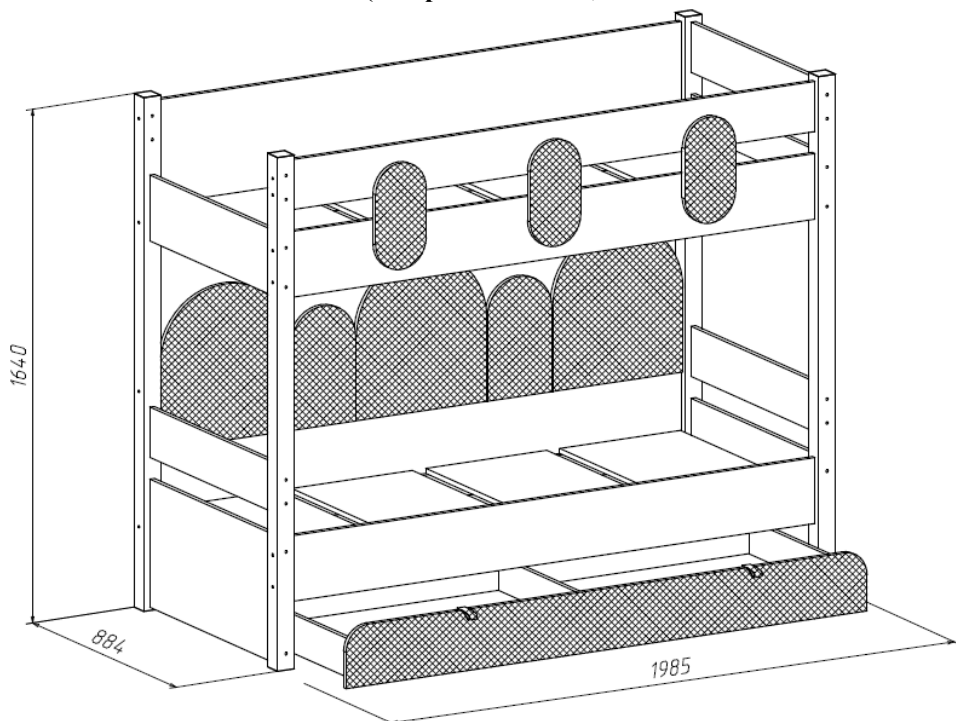


**Кровать 2-х ярусная №6**  
**(возможна сборка в зеркальном отображении)**  
**(Матрас 1900x800\*)**



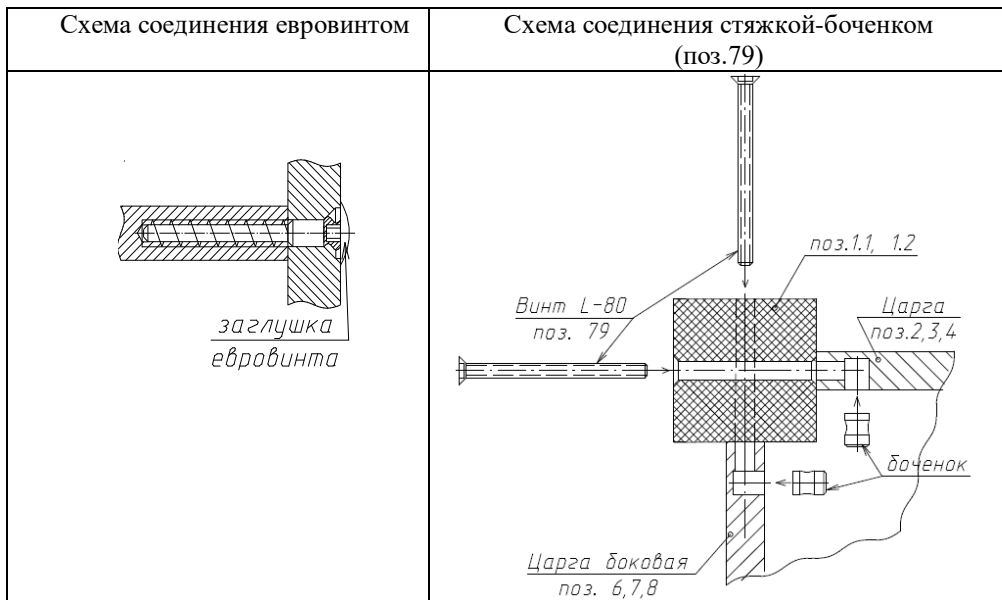
**Инструкция по сборке**

1. Кровать поставляется в разобранном виде. Детали и фурнитура упакованы в пакеты. Пакеты транспортировать и хранить горизонтально.
2. Возможна замена фурнитуры и комплектующих по наличию на предприятии.
3. Предприятие оставляет за собой право в изменение в конструкции, лицевой фурнитуры и место ее положения в соответствии с художественным решением.
4. Перед сборкой необходимо:
  - ознакомится с инструкцией по сборке;
  - определить расположение деталей в изделиях в соответствии со схемой сборки и их наличие;
  - проверить наличие необходимой фурнитуры;
  - подготовить необходимый инструмент (молоток, отвертка, ключ для евровинта).
5. Сборку производить на ровном полу, покрытом тканью или бумагой во избежание повреждения фасадных (передних) кромок и загрязнения мебели.
6. Изображение изделия в каталоге, в том числе цвет, рисунок на мебели и другие элементы, могут незначительно отличаться от изделий в продаже.

## Фурнитура, прилагающаяся к изделию для самостоятельной установки

25 Евровинт (47шт)	82 Подпятник Самоклеющийся (4шт)	55 Винт М6х25 (36шт)	79 Винт со стяжкой- боченком (48шт)	Ключ для евровинта

45 Саморез Ø3,5x16 (12шт)	49 Ролик выкатной (6шт)	80 Защелка магнитная (2шт)	60 Шуруп Ø3x13 (4шт)



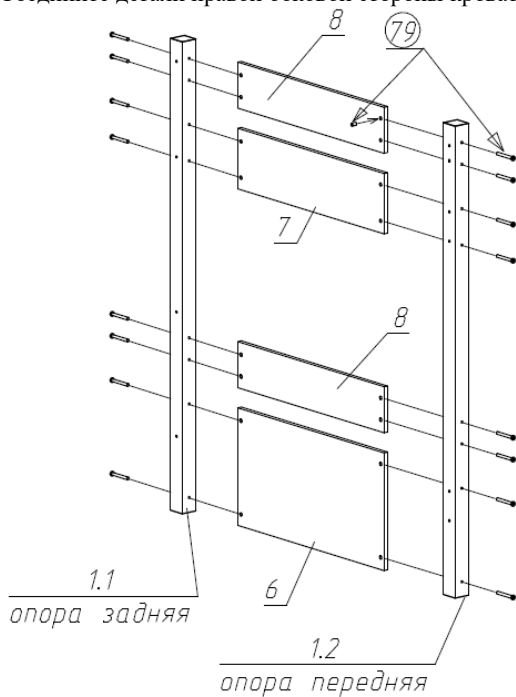
**Рис.1**

**Рис.2**

## Схема сборки каркаса кровати

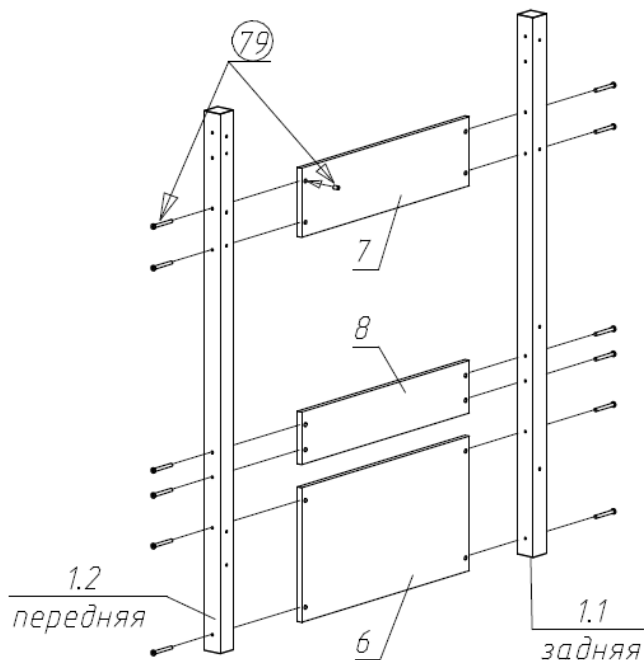
1

Соедините детали правой боковой стороны кровати



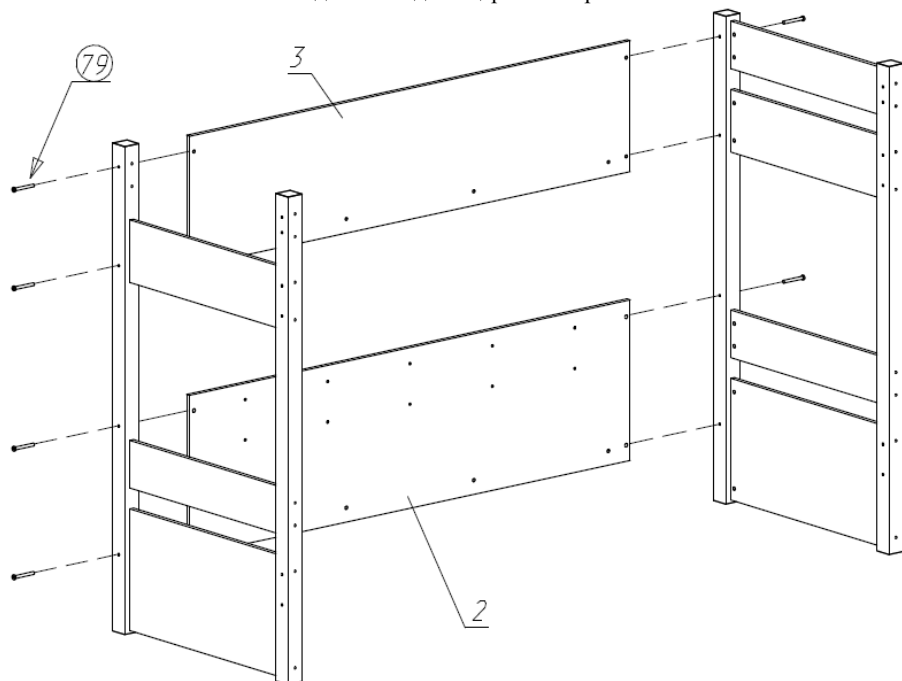
2

Соедините детали левой боковой стороны кровати

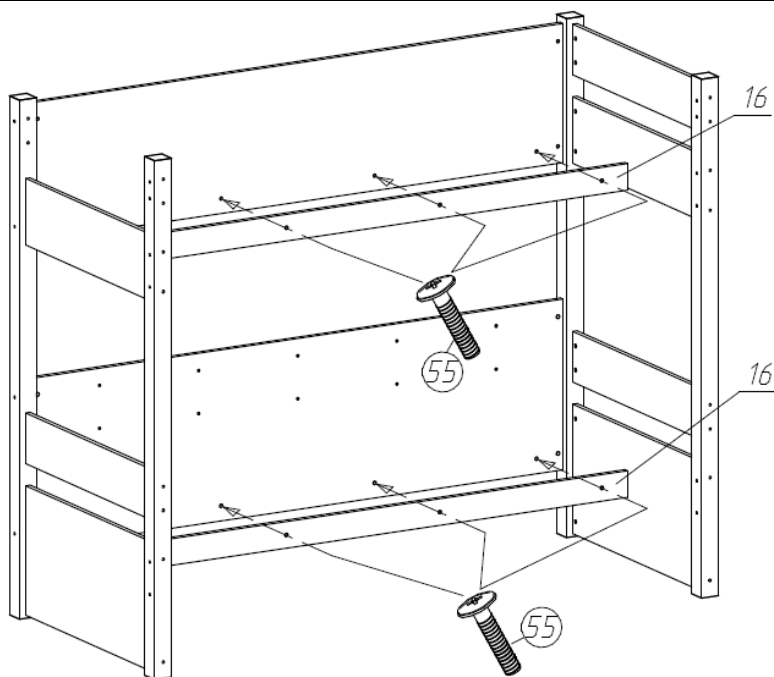


3

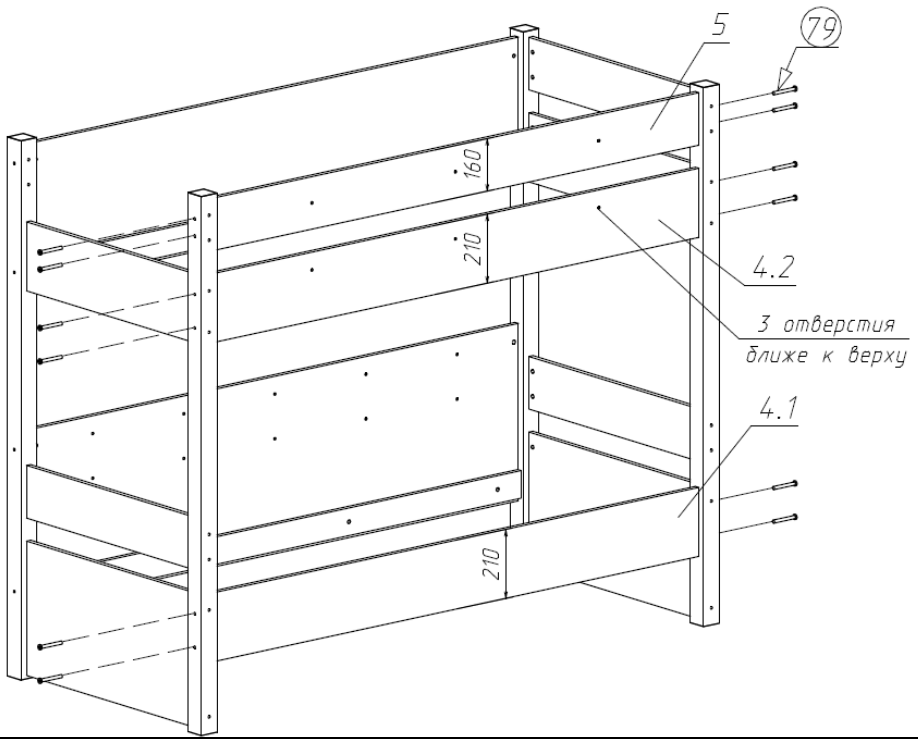
Соедините задние царги с опорами



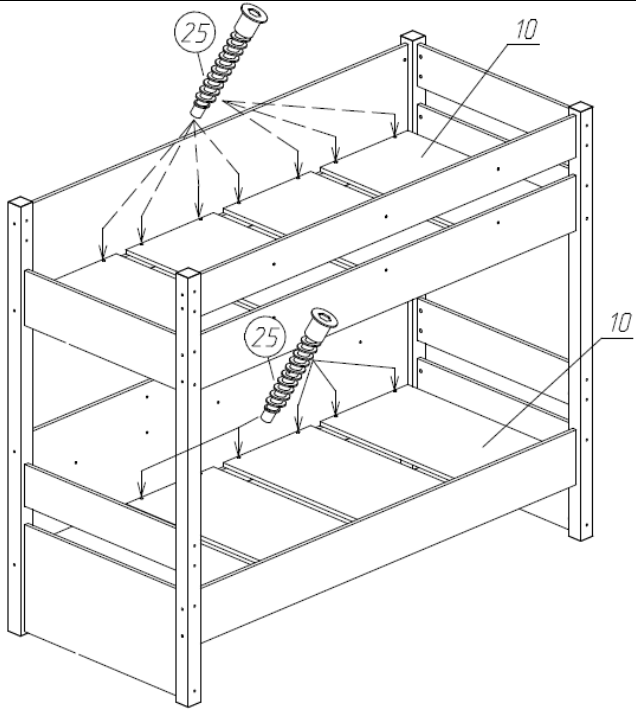
4



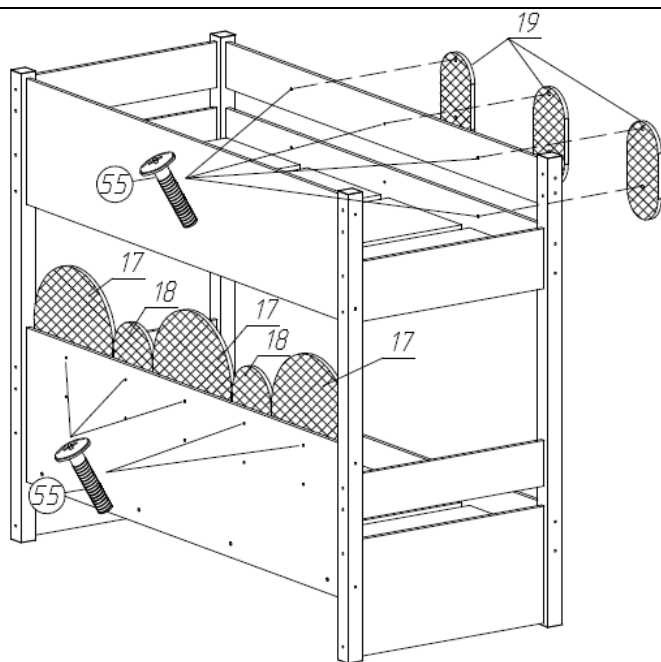
5



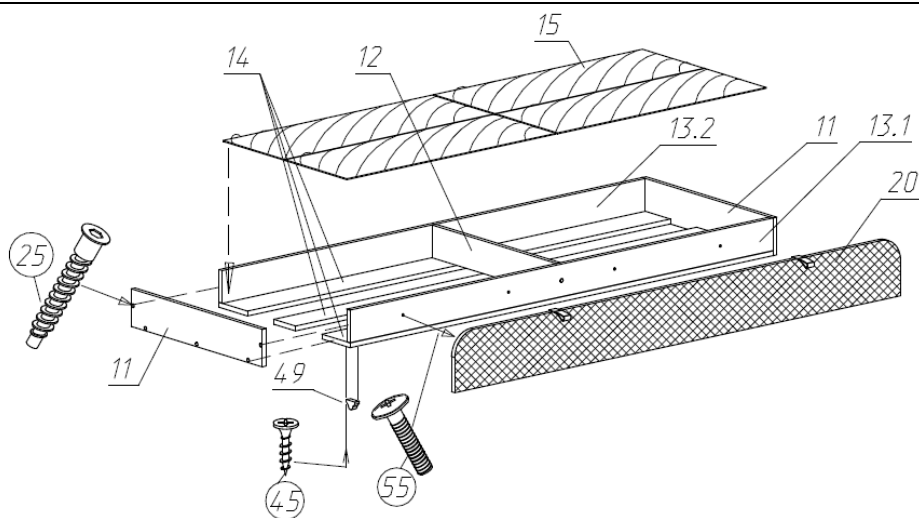
6



7



8



## Состав пакетов

Наименование детали	Размеры, мм.	Кол. шт.	№ поз.	Примеч.
Пакет №1				
Царга задняя нижняя	1865x540	1	2	
Царга задняя верхняя	1865x440	1	3	
Дно выдвигающего ящика	870x308	4	15	
Пакет №2				
Царга передняя нижняя	1865x210	1	4.1	
Царга передняя средняя	1865x210	1	4.2	
Царга передняя верхняя	1865x160	1	5	
Планка опорная	1860x84	4	16	
Пакет №3				
Стенка выдвигающего ящика передняя	1762x108	1	13.1	
Стенка выдвигающего ящика задняя	1762x108	1	13.2	
Стенка горизонтальная	1762x140	3	14	
Пакет №4				
Стенка ящика боковая	650x124	2	11	
Перегородка	618x108	1	12	
Царга боковая нижняя	764x409	2	6	
Царга боковая верхняя	764x210	2	7	
Царга боковая верхняя	764x160	3	8	
Пакет №5				
Настил	808x430	8	10	
Упаковка с фурнитурой		1		
Пакет №6				
Опора вертикальная задняя	L-1640	2	1.1	
Опора вертикальная передняя	L-1640	2	1.2	

\*-в комплект изделия не входит, поставляется по заявке покупателя за отдельную плату.

### Правила ухода и эксплуатации

Мебель рекомендуется эксплуатировать в проветриваемых помещениях с температурой воздуха не ниже +10°C и относительной влажностью от 45 до 70%. Не рекомендуется ставить мебель ближе 0,5 м. от источников тепла. Следует оберегать ее от повреждения острыми предметами, от попадания воды и растворителей. Периодически рекомендуется протирать поверхность изделий сухой мягкой тканью.

**Допустимая нагрузка на спальное место кровати не более 90 кг.**

Распакованную мебель необходимо проветривать две недели от производственного запаха.

**Производитель гарантирует соответствие мебели требованиям ГОСТ 19917-2014 при соблюдении покупателем условий транспортирования, хранения, сборки и эксплуатации в течении 12 месяцев со дня продажи.**